

DİKİLİ TİP 19’’ SOUNDProof KABİNET



AGER SOUNDproof Dikili Tip Kabinler, kabin içinde bulunan aktif ekipmanın yarattığı gürültünün azaltılması için tasarlanmıştır. Kabinin çevresinde bir ses azaltımı gerçekleştirirken, ahşap giydirme dış görünümü, çalışma ortamına görsel olarak uyum sağlar. Melamin kaplamalı sunta görünümü; Akçaağaç, Meşe ve Ceviz gibi sunulan seçeneklerden seçilebilir. (Meşe standart konfigürasyondur.)



Renk Seçenekleri



KABİNET ÖZELLİKLERİ

Kabin, veri ağı, sunucu ve depolama uygulamalarının tüm ihtiyaçlarını karşılayan W750 mm genişlik ve D1130 mm derinliği ile tasarlanmıştır.

Büro ortamında, aktif ekipmanların oluşturduğu gürültü, ofis çalışanlarını etkiler ve performansı düşürüyor. Ager Soundproof Kabinetler bu gibi nedenlerden dolayı; çeşitli derslikler, bürolar, bankalar, hastaneler, laboratuvarlar, oteller, toplantı odaları, konferans salonları için üstün bir ses azaltma performansı ile geliştirilmiştir.

Gürültü seviyesinin düşürülmesi için kabin en fazla 29-30dB gürültü seviyesine sahip sessiz fanlı havalandırma sistemiyle donatılmıştır.

SOUNDproof kabinetler standart olarak dekoratif ahşap uygulamalı ön kapak ve üst şapka tasarımıyla tedarik edilmektedir. Yan ve arka paneller metaldir. Tamamı kilitlenebilir.

Standart sevkiyat konfigürasyonuna ağır hizmet metal ayarlanabilir ayak grupları, ağır hizmet tekerlek seti dahildir.

Üst Kapak; 30 mm kalınlıkta Melamin kaplı sunta. Güvenlik için Üst kapak dolabın içinden sabitlenmiştir, dışarıdan sökülemez. Üst kapak sağlam ve güvenli yapısı ile Ofis mobilyası olarak da kullanılabilir. (Fotokopi makinesi, yazıcı, dosyalık vs. sehpa gibi)

KABİNET YAPISI

Yükleme kapasitesi max 750kg dır.

Kablo Girişi; Alt şase arka kısımda W= 316 mm x D= 100 mm çift fırçalı kablo giriş holü, çift katman özelliği ile sesin min seviyede dışarıya çıkmasına olanak tanır. Alt şase ön sağ ve sol kısımlarda 316x70mm fırçalı kablo geçiş holleri mevcuttur.

Ön Kapı; Dikeyde Çift açılım yapıda, Metal çerçeve içinde 18 mm kalınlıklı melamin kaplı sunta giydirmeli, üst kısımda "O" tipi kilit, orta kısımda sağda ve solda kolay açılım için kulplar montajlı olarak mevcuttur.

Termometre; Ön kapı üzerinde bulunan termometre kabin içi sıcaklığın dışarıdan görülmesini sağlamaktadır.

Arka kapı; Arka kapı tek parça monoblock kaynaklı metaldir, Kollu kilit sistemi mevcuttur, çift katmanlıdır ve her iki yüzeyinde ses emici izolasyon malzemesi mevcuttur. Arka kapı üzerinde sessiz 3'lü fan modülü montajlıdır, sıcak hava tahliyesi arka kapının her iki tarafında bulunan delikler vasıtası ile sağlanır.

Yan panel; O tipi kilit ve iki adet sürgü kilit ile kilitlenebilen tek parça metal yapıdadır. Çıkarılabilen yan paneller içinde ses emici izolasyon malzemesi mevcuttur. Yan paneller çıkarıldığında ilave iç yan paneller sabit olarak mevcuttur ve ses emici izolasyon malzemesi ile kaplıdır.



17U Soundproof rack kabinet 1x3'lü termostat kontrollü fan modülüne sahiptir.



32U Soundproof rack kabinet 2x3'lü termostat kontrollü fan modülüne sahiptir.



42U Soundproof rack kabinet 3x3'lü termostat kontrollü fan modülüne sahiptir.

PDU YERLEŞİM

17U, 32U ve 42U Soundproof rack kabinetlerde, Arka sağ ve solunda Dikey olarak montajlanmış 2adet 19" 6lı Sigortalı PDU mevcuttur.

Sağda ve solda dikey olarak montajlanmış PDU lar montaj dikmesi üzerinde kullanılabilir alan işgalinde bulunmazlar.

19" montaj dikmeleri; Üstten alta veya alttan üste Serigrafi baskılı U numaralandırması yapılmıştır. 19" dikmeler 4 kat bükme, 1.5 mm kalınlıkta olduğundan yüksek yük kapasiteleri sağlar. 19" dikmeler korozyon direnci için Galvaniz kaplamalı çelik sac levhadan imal edilmiştir. 19" dikmelerin derinlikleri ayarlanabilir.



Dikey kablo yönetim organizeleri; ön kısımda sağda ve solda 1set =2 adet standart konfigürasyonda mevcuttur. Dikey kablo yönetim organizeleri üzerinde montajlı 44x60 mm kancalar mevcuttur. Kablo demetlerini kabinin önünden arka tarafına çekmek için kancalar arasında 50x100 mm ölçülerinde fırçalı kablo geçiş delikleri mevcuttur.

Dengeleme ayakları, teker Seti; Ağır hizmet tip Metal dengeleme ayakları ve Frenli/Frensiz tekerlekler standart konfigürasyona dahildir. Dengeleme ayakları açıldıktan sonra tekerlekler devreden çıkacaktır. Kabinet sabit konuma geçecektir.



Ses emici yalıtım malzemesi; Yüksek yoğunluklu ses emici malzeme, esnek tip, hava akımına elverişli, delik açmaya müsait ve en iyi ses kesme performansına sahiptir. Tüm kapılar, paneller cidar arasına ve iç cidarın iç yüzeyi bu malzemeler ile kaplanmıştır.

YALITIM MALZEMESİ ÖZELLİKLERİ

- Specification: Value
- Density: ≥ 70 Kg/m³
- Tensile Strength: >75 kpA
- Tension Capacity: % 130
- Fire Resistance Test Summary Property: Value
- Thickness: From 5 mm to 55 mm in block
- Thermal Conductivity: 0,045 W/m/K.
- Thermal Resistance (regular usage): -30 °C, +100 °C
- Thermal Resistance (short usage): -30 °C, +130 °C

TSE EN 13501 +A1:2013 -04 Fire classification of construction products and build elements. (C, s2, d0)

The product is available with a self-adhesive backing and a wide variety surface finishing. The product can be supplied in composite form with lead or polymeric barriers and damping sheets.

FACE MATERIAL

I- PU film : 35 μ , black, resistant up to 155 °C

II-Alu-R : 15 μ aluminum , resistant up to 120 °C; reinforced with mesh

III-PTX60 : 65 g/m², flame retardant special non-woven with micro-holes, water repellent, resistant up to 90 °C

IV-FBT 75 : 75 g/m², flame retardant acoustic special non-woven, resistant up to 110 °C

V-Fiber : Woven fiberglass , 200 g/m², resistant up to 550°C

VI-Aluminum Fiber : Aluminum foil coated Woven fiberglass, 200 g/m², resistant up to 550°C

VII – PU film-reinforced : Bi-layer PU film, 50 μ , black, resistant up to 155 °C

BARRIER

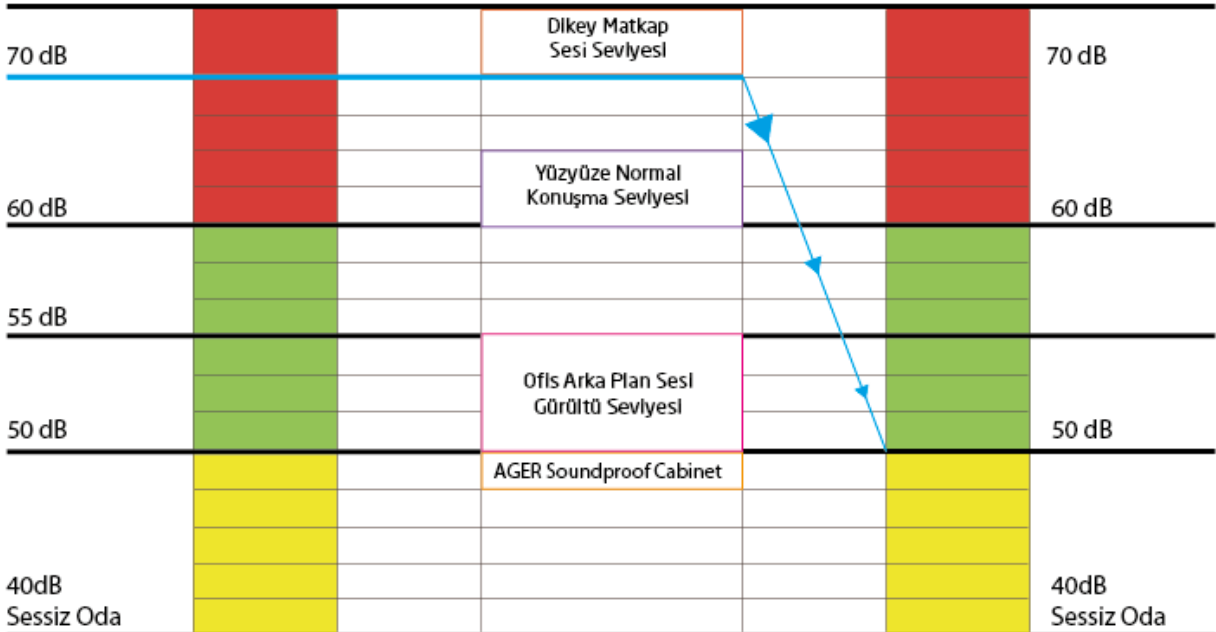
I-PROBARRIER : Vinyl, Thickness is 2 mm, Density 3,9 \pm 2 kg/m² Lead, Thickness is 0,5 mm, Density 7 kg/ m²

BACK SIDE MATERIAL

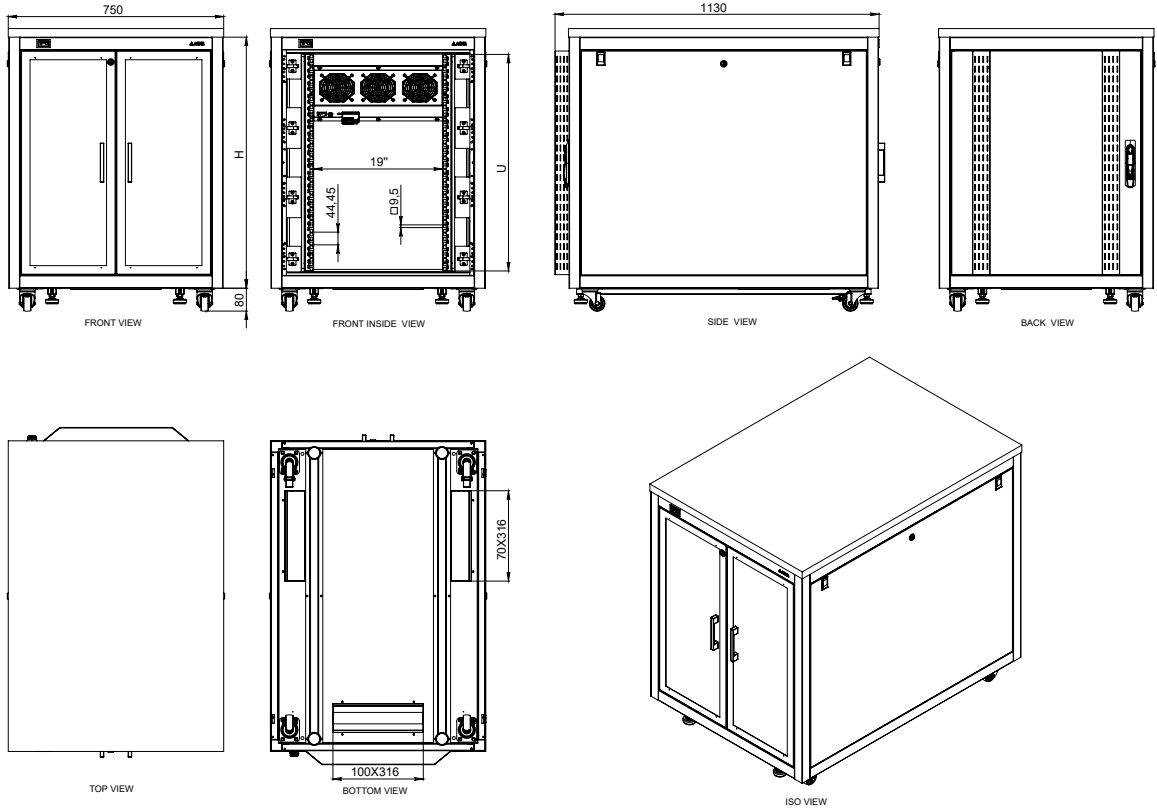
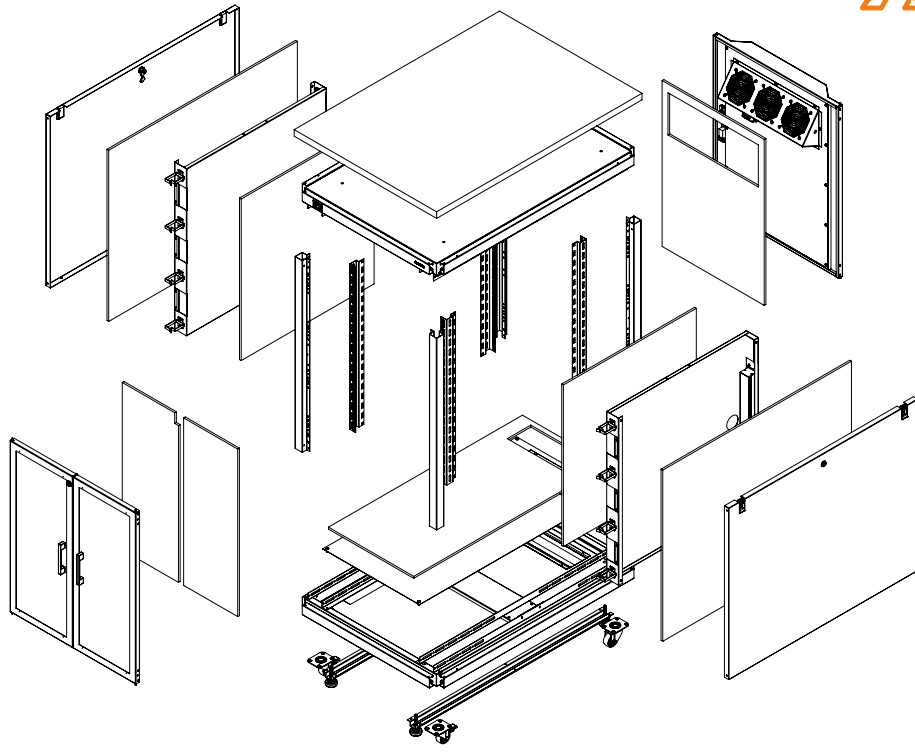
I-PSA Definition : Solvent Free modified Acrylic with silicone paper (havana) liner

Carrier: Multidirectional polyester mesh Working temperature : -20°C to + 80°C

GÜRÜLTÜ TESTİ



Kabinetten 1 metre mesafede 18-21dB gürültü seviyesi indirilmesi (SOUNDproof kabinin, TS EN ISO 11546 standardına göre yapılan testinde sonuç DWA= 18,5 dB olmuştur.)



SOUNDProof Dikili Tip Kabinet

Ürün Kodu	Ürün Tanımı	U Boyu	Genişlik (W) (mm)	Derinlik (D) (mm)	Yükseklik (H) (mm)
AG-SP17U75113S1-BBAA-B-M1	Soundproof Dikili Tip Kabinet	17U	750	1130	988
AG-SP32U75113S1-BBAA-B-M1	Soundproof Dikili Tip Kabinet	32U	750	1130	1655
AG-SP42U75113S1-BBAA-B-M1	Soundproof Dikili Tip Kabinet	42U	750	1130	2099