

DİKİLİ TİP OFR KABİNET



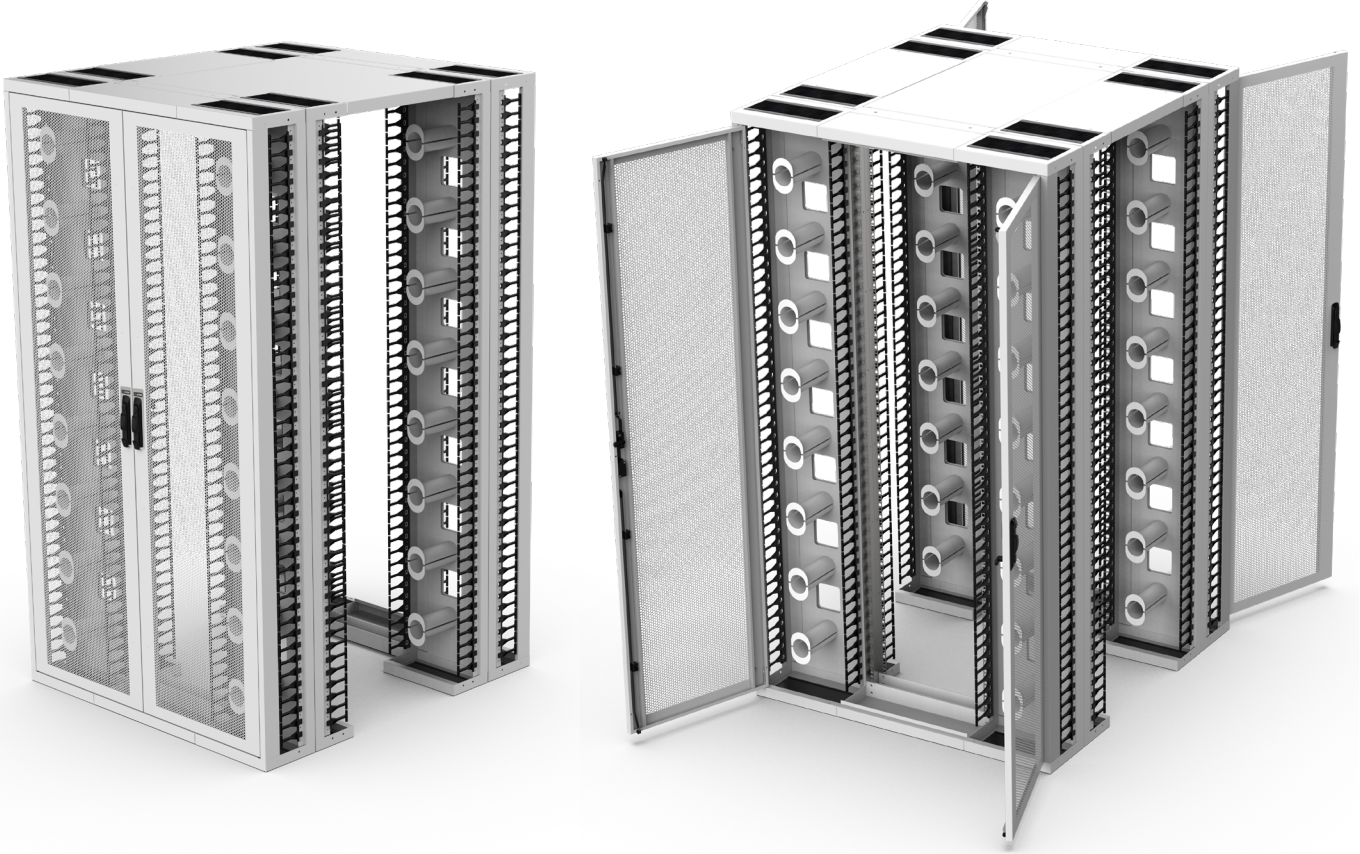
AGER OPEN FRAME Serisi, maksimum kablolama ve ağ altyapısı için uygun bir çözüm sunar; kapalı kabin yapısına kıyasla daha ekonomik bir seçenek sunar ve düz paket halinde sevkiyat imkanı mevcuttur.



Renk Seçenekleri

RAL7035 Açık Gri

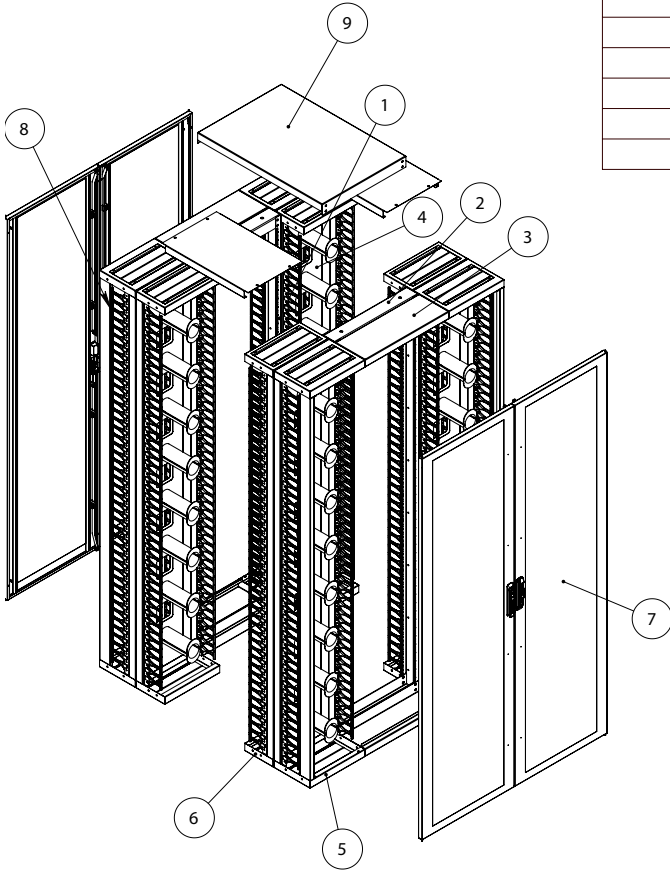
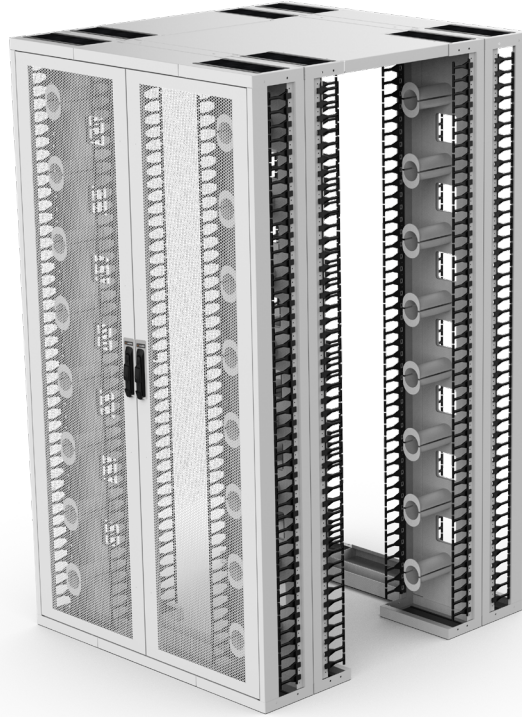
RAL9005 Siyah



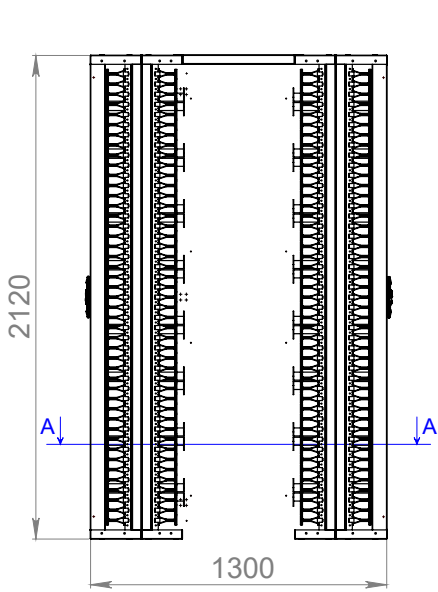
19" AGER OFR KABİNETLER

Ürün Kodu	Ürün Tanımlaması	U Boyu (U)	Genişlik (W) (mm)	Derinlik (D) (mm)	Yükseklik (H) (mm)	Ağırlık (Net) (kg)	Ağırlık (Brüt) (kg)
AG-OFR42U1212XX-OM-A-M1	42U 19" Ager OFR Kabinet W=1200mm D=1200mm	42	1200	1200	1986		
AG-OFR45U1212XX-OM-A-M1	45U 19" Ager OFR Kabinet W=1200mm D=1200mm	45	1200	1200	2120		
AG-OFR47U1212XX-OM-A-M1	47U 19" Ager OFR Kabinet W=1200mm D=1200mm	47	1200	1200	2208		
AG-OFR42U1312XX-OM-A-M1	42U 19" Ager OFR Kabinet W=1300mm D=1200mm	42	1300	1200	1986		
AG-OFR45U1312XX-OM-A-M1	45U 19" Ager OFR Kabinet W=1300mm D=1200mm	45	1300	1200	2120		
AG-OFR47U1312XX-OM-A-M1	47U 19" Ager OFR Kabinet W=1300mm D=1200mm	47	1300	1200	2208		

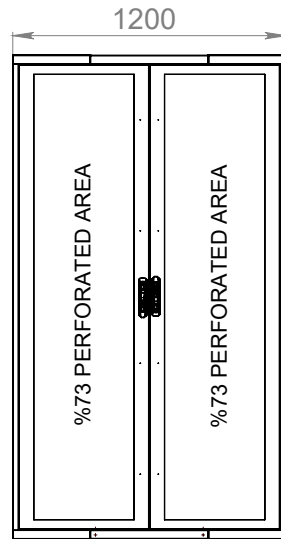
XX = Renk Kodu, B1 Beyaz RAL 7035'i, S1 Siyah RAL 9005'i ifade eder, sipariş aşamasında temsilciye bu bilgi aktarılmalıdır.
 Lütfen Pinyon Ayak Kullandığımız zaman H değerine 30mm, Tekerlek Grubu İçin 80mm ekleyiniz.
 0000 = Kapak seçenekleri sayfasına bakınız.
 YY = M1 montajlı sevk için, D1 ise demonte sevk için kullanılır.



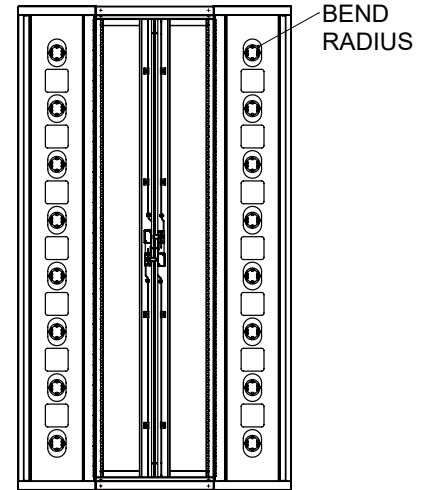
ÖĞE NO.	PARÇA NUMARASI	MALZEME KALINLIK	MİKTAR
1	CİHAZ DİKME SACI	2 MM DKP	4
2	GÖVDE YAN PANEL SACI	3 MM DKP	4
3	GÖVDE ALT ÜST PANEL SACI	1,5 MM DKP	4
4	GÖVDE ORTA PROFİL SACI	1,2 MM DKP	8
5	GOVDE ALT ÜST SACI	1,2 MM DKP	8
6	ORTA PROFİL ALT ÜST SACI	1,2 MM DKP	8
7	PERFORE KAPAK SACI	1 MM DKP	4
8	GOVDE KOSE PROFİL SACI	1,2 MM DKP	4
9	GÖVDE ÜST SACI	1,5 MM DKP	1



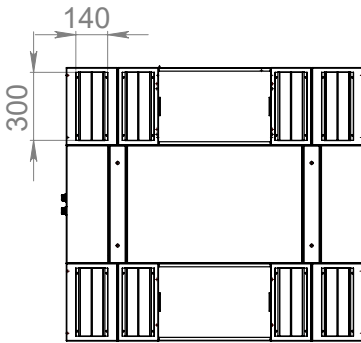
FRONT VIEW



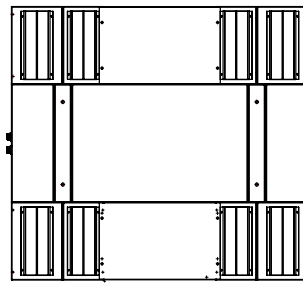
SIDE VIEW



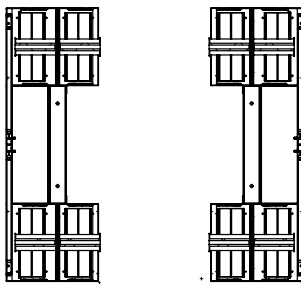
SIDE VIEW WITHOUT DOORS



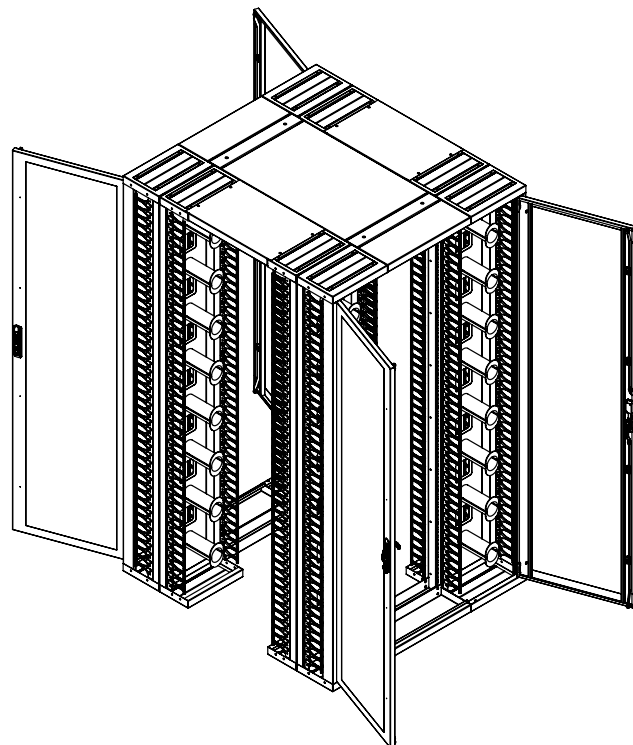
TOP VIEW



BOTTOM VIEW



SECTION A-A
SCALE 1 : 30



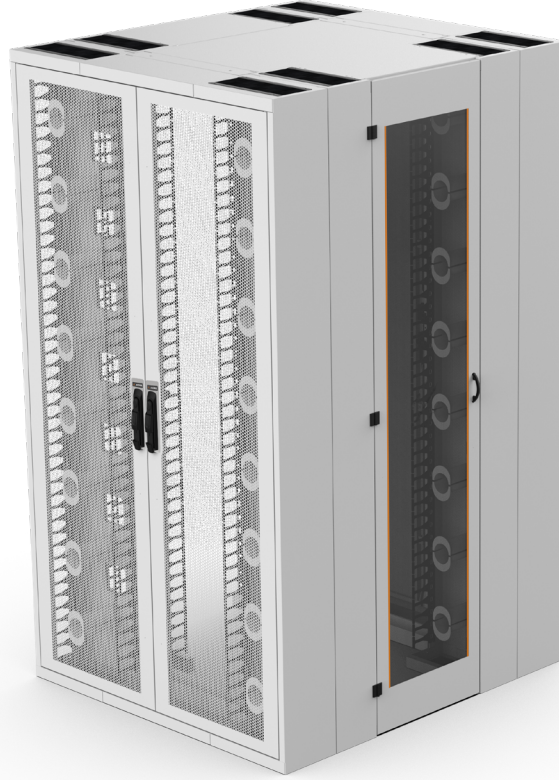
ISOMETRIC VIEW



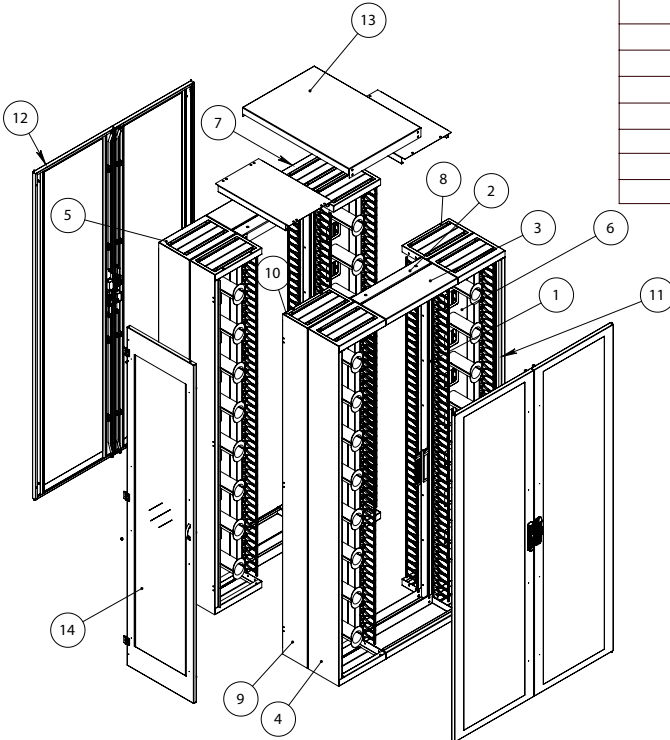
19" AGER OFR KABİNETLER

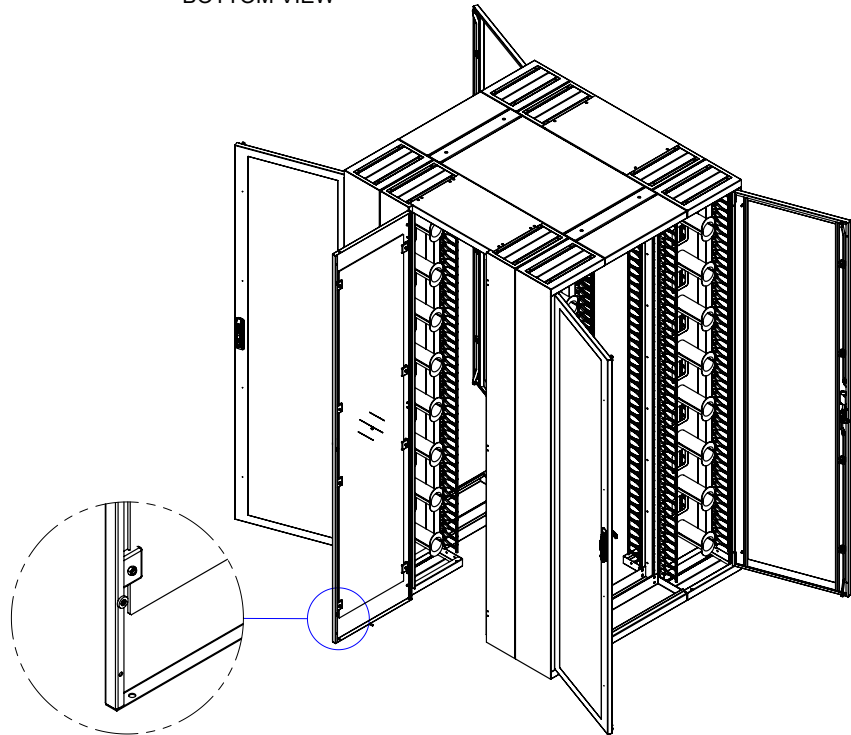
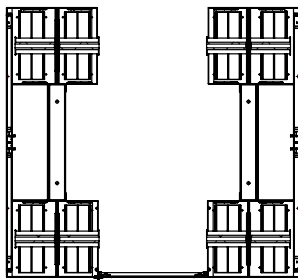
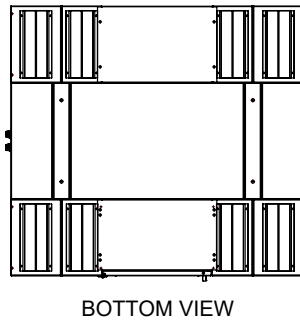
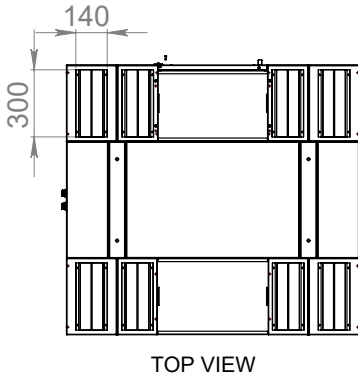
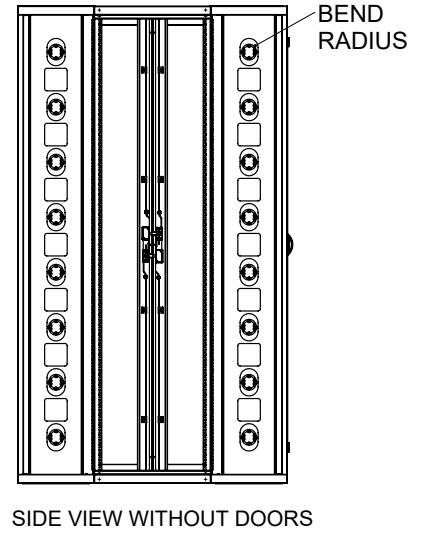
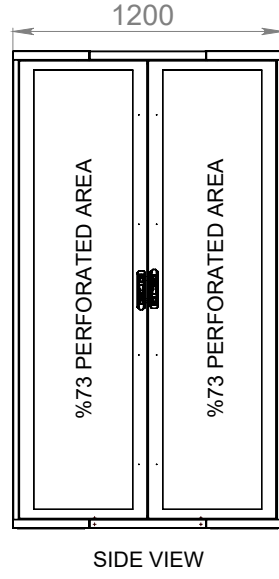
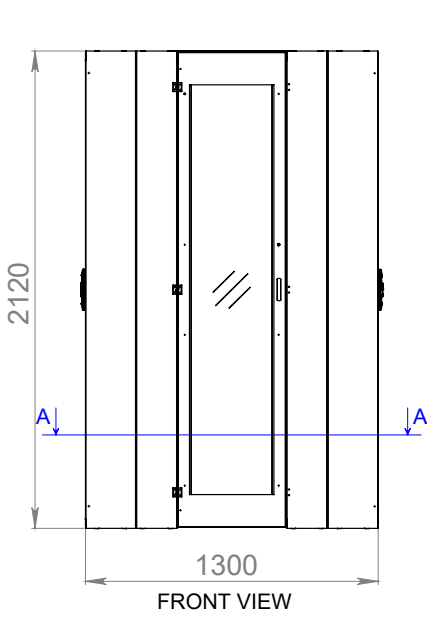
Ürün Kodu	Ürün Tanımlaması	U Boyu (U)	Genişlik (W) (mm)	Derinlik (D) (mm)	Yükseklik (H) (mm)	Ağırlık (Net) (kg)	Ağırlık (Brüt) (kg)
AG-OFR42U1212XX-KM-A-M1	42U 19" Ager OFR Kabinet W=1200mm D=1200mm	42	1200	1200	1986		
AG-OFR45U1212XX-KM-A-M1	45U 19" Ager OFR Kabinet W=1200mm D=1200mm	45	1200	1200	2120		
AG-OFR47U1212XX-KM-A-M1	47U 19" Ager OFR Kabinet W=1200mm D=1200mm	47	1200	1200	2208		
AG-OFR42U1312XX-KM-A-M1	42U 19" Ager OFR Kabinet W=1300mm D=1200mm	42	1300	1200	1986		
AG-OFR45U1312XX-KM-A-M1	45U 19" Ager OFR Kabinet W=1300mm D=1200mm	45	1300	1200	2120		
AG-OFR47U1312XX-KM-A-M1	47U 19" Ager OFR Kabinet W=1300mm D=1200mm	47	1300	1200	2208		

XX = Renk Kodu, B1 Beyaz RAL 7035'i, S1 Siyah RAL 9005'i ifade eder, sipariş aşamasında temsilciye bu bilgi aktarılmalıdır.
 Lütfen Pinyon Ayak Kullandığınız zaman H değerine 30mm, Tekerlek Grubu İçin 80mm ekleyiniz.
 0000 = Kapak seçenekleri sayfasına bakınız.
 YY = M1 montajlı sevk için, D1 ise demonte sevk için kullanılır.



ÖGE NO.	PARÇA TANIMI	MALZEME KALINLIĞI	MİKTAR
1	CİHAZ DİKME SACI	2 MM DKP	4
2	GÖVDE YAN PANEL SACI	3 MM DKP	4
3	GÖVDE ALT ÜST PANEL SACI	1,5 MM DKP	4
4	GÖVDE YAN PANEL SACI	1,2 MM DKP	2
5	GÖVDE YAN PANEL ALT ÜST SACI	1,2 MM DKP	4
6	GÖVDE ORTA PROFİL SACI	1,2 MM DKP	4
7	GÖVDE ÜST SACI	1,2 MM DKP	4
8	GÖVDE ALT ÜST PROFİL SACI	1,2 MM DKP	4
9	GÖVDE ARKA PROFİL SACI	1,2 MM DKP	2
10	GÖVDE ÜST PROFİL SACI	1,2 MM DKP	4
11	GÖVDE KÖŞE PROFİL SACI	1,2 MM DKP	2
12	PERFORE KAPAK SACI	1 MM DKP	4
13	GÖVDE ÜST SACI	1,5 MM DKP	1
14	TEK CAM KAPAK SACI	1,5 MM DKP	1





MAGNETIC LOCKING SYSTEM
DETAIL E
SCALE 1 : 8