

DIŐ ORTAM IP55 SERİSİ



Dikili tip IP55 endüstriyel kabinetleri; içerisinde ki her tür 19" cihaz ve ekipmanınızı toza, suya ve dış darbelerle karşı tam koruma sağlayan 19" rack kabinetlerdir. İçerisinde bulunan cihazların güvenliği korunması için yüksek güvenlik önlemleri alınmıştır.





Yüksek Mukavemet

Komple kaynaklı monoblock yapıdaki ekstra mukavemetli karkas sistemi ve galvaniz 1.5mm malzemenin üretilmiş yüzey panelleri sayesinde içerisinde barındırılacak ağır cihazları taşıma kapasitesine sahiptir.

Sızdırmazlık

Yan, ön, arka ve şapka panelleri contalı yapıları sayesinde toz ve suya karşı maksimum koruma sağlar.

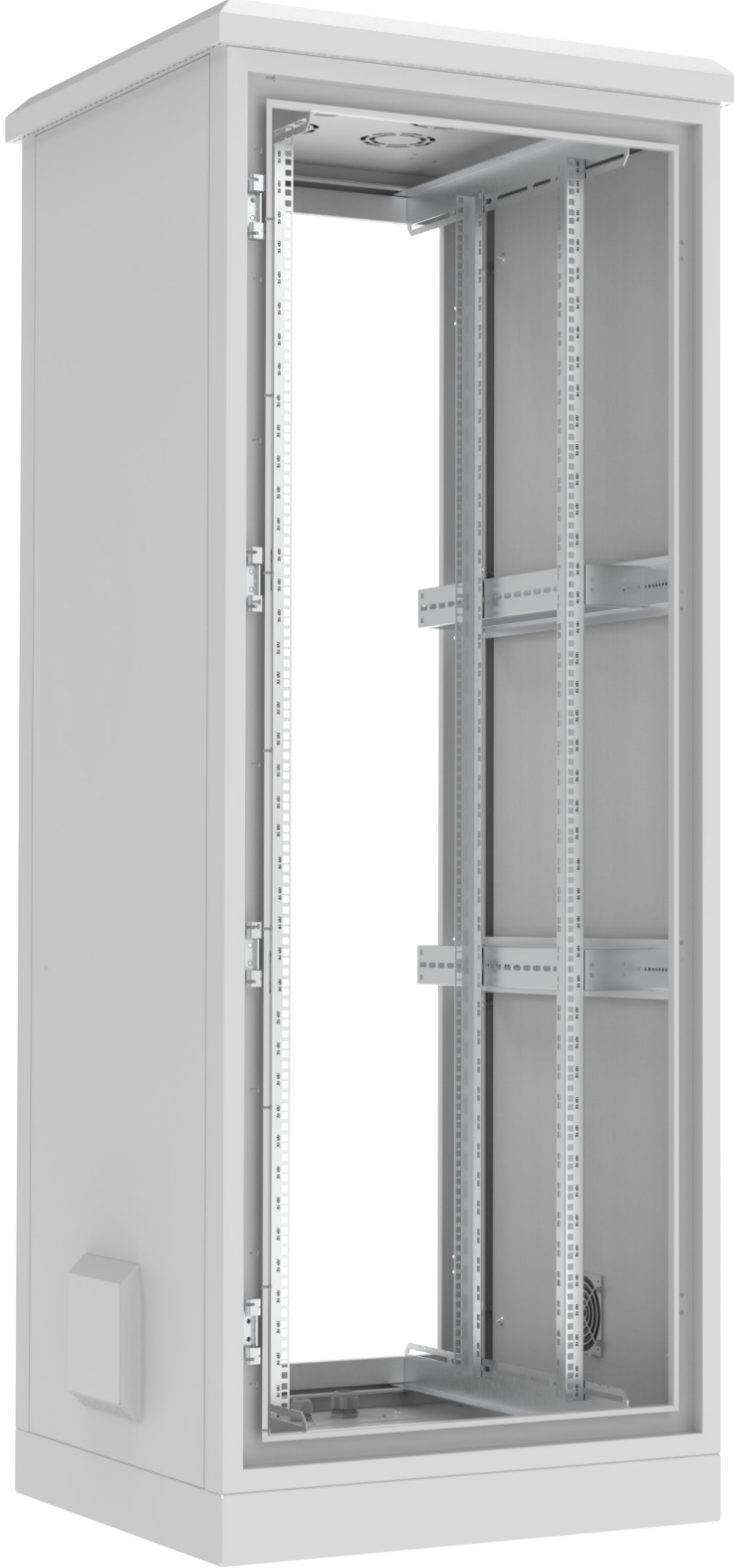


Kablo GiriŐleri

Alt Őasede montajlı olan metal kapama üzerinde 1xPG29 rakor, 2xPG21 rakor, 1xPG21 kŦr tapa bulunmaktadır. Talebe gŦre dizayn edilebilir.

Çok YŦnlŦ EriŐim

Kabinetin bŦtŦn panellerinin sŦkŦlebilir olması her yŦnden eriŐim imkanı sunmaktadır.



Ön Kapak

Standart model metal kapaktır. Opsiyonel olarak cam kapak uygulanmaktadır.

Arka Kapak

Standart arka kapak modeli; metal kapaktır. Opsiyonel olarak cam kapak uygulanmaktadır.

Montajlı Yapı

Tek parça montajlı olarak sevk edilmektedir.

Yüksek Güvenlik

Maksimum güvenlik için ön ve arka kapaklarda 3 noktadan kilitlemeli kollu kilit sistemi kullanılmaktadır.

Opsiyonel Klima

Sipariş esnasında belirtilmesi halinde üst, yan, ön veya arka kapaklarına endüstriyel tip klima takılabilmektedir.

Baza Modülü

Opsiyonel olarak sunulan baza modülü, alttan giren kablo demetlerinin korunmasını sağlar. Farklı yükseklik seçenekleri uygulanabilir.

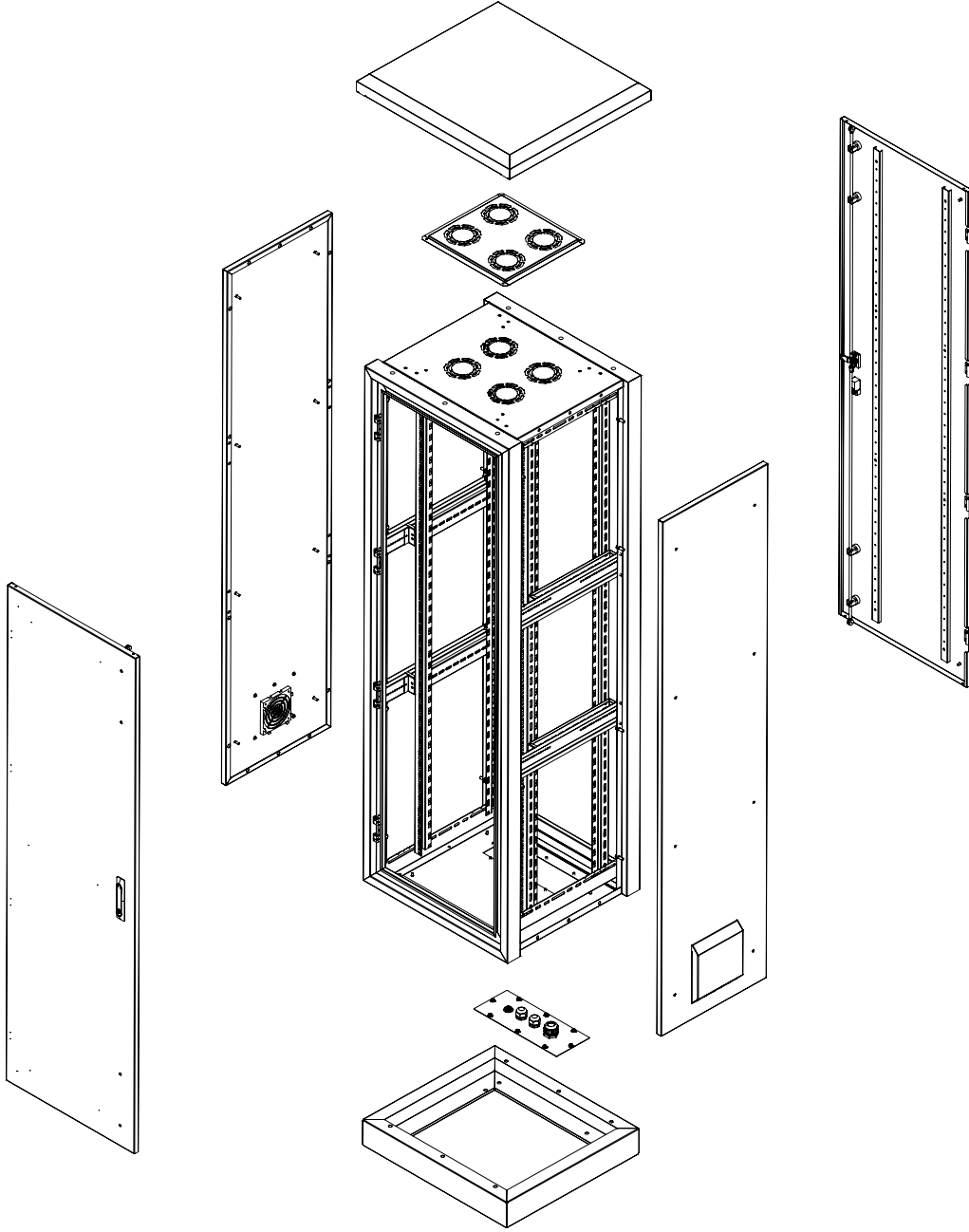
Topraklama

Tüm panellerde bağlantı noktalarının bulunması topraklama sürekliliğini sağlamaktadır.









Malzeme

- 1.5 mm GLV

IP Sınıflandırması

- Standart olarak IP55

Renk Seçenekleri

- RAL9005 Siyah
- RAL7035 Beyaz

Yükleme Kapasitesi

- Max 1500 kg önerilen dengeli yükleme

Kapaklar

- Komple metal ve Komple metal çerçeveli cam kapak seçeneği vardır.
- 3 Noktadan Kilit Sistemi vardır.
- Kapaklar 110° açılabilir.
- Sağa veya sola açılım sağlanabilir.

Cihaz Dikmeler

- 1.5mm Dx51D+ZN275 galvanize malzeme
- 19" Cihaz dikmeler; kullanılacak ekipmanın derinliğine göre kabinet boyunca kolayca ayarlanabilir.

Yan Paneller

- Standart yan paneller iç kısımdan vidalıdır. Opsiyonel olarak Kilit sistemi uygulanabilir. Yan paneller istenildiğinde sökülebilir.

Alt Şase

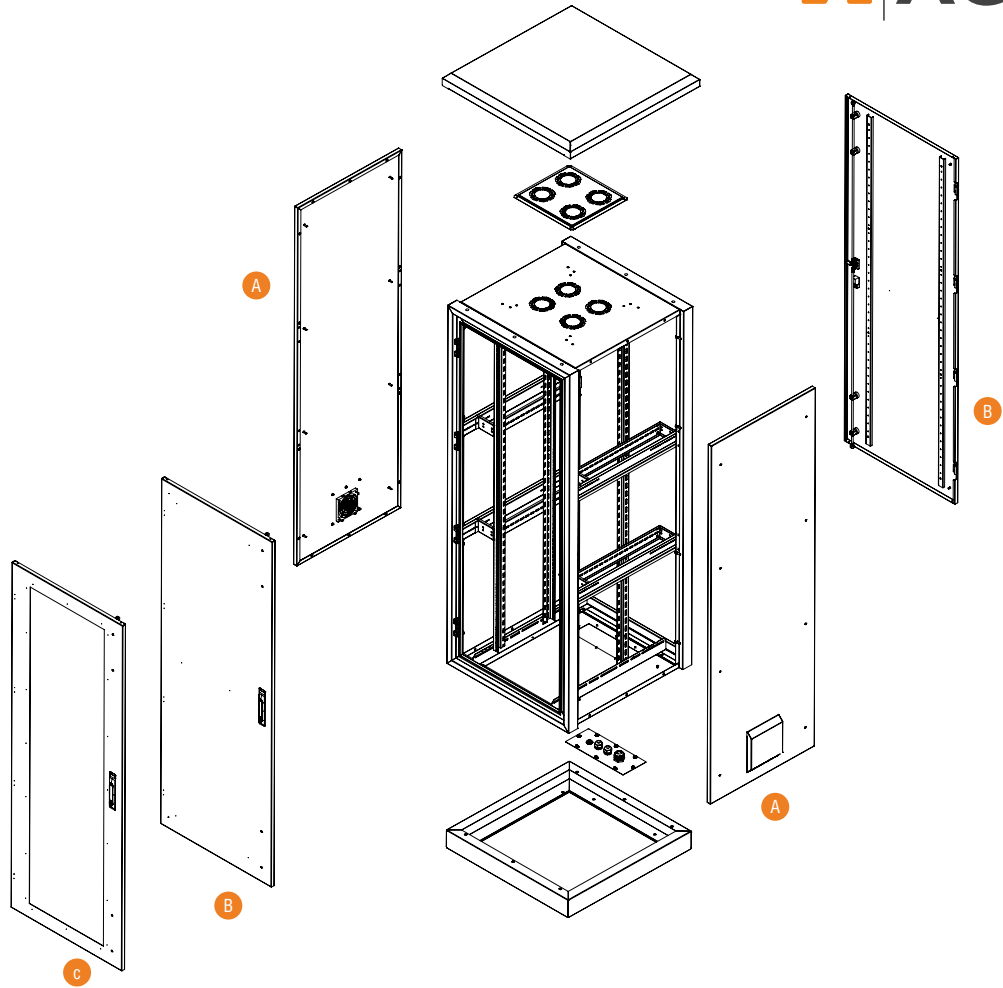
- Alt kapama üzerinde Rakor montajlı panel mevcuttur. Talebe göre özel çalışma yapılabilir.

Zemin Teması

- Standart baza yüksekliği H=100 mm. Diğer baza yükseklikleri için lütfen satış temsilcinizle iletişime geçin.

Üst Şase

- Fan modülü montajlanabilir. Şapka ile arasında hava geçişi sağlanır.



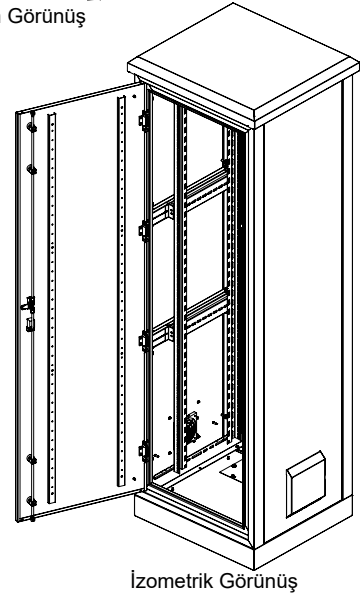
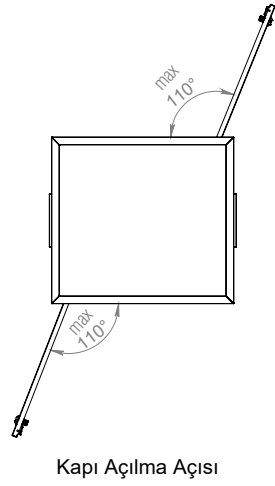
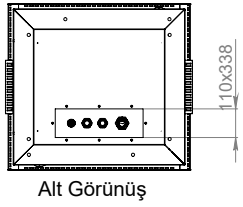
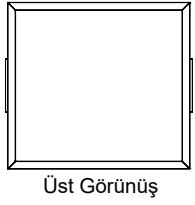
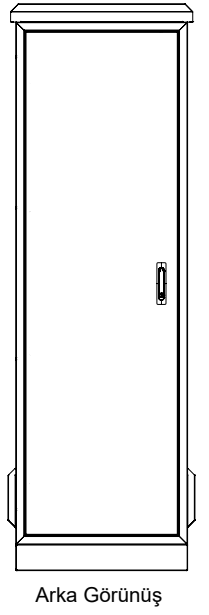
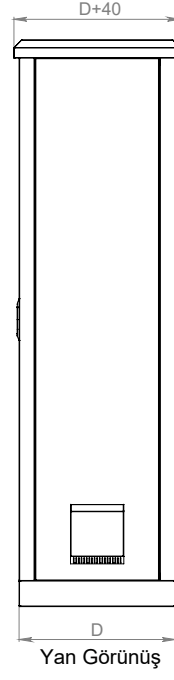
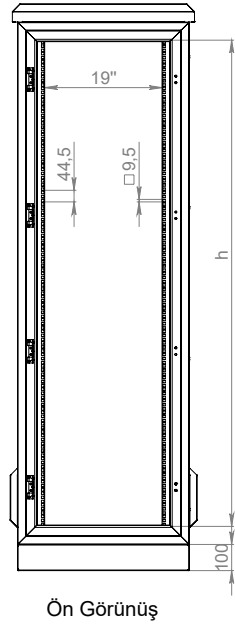
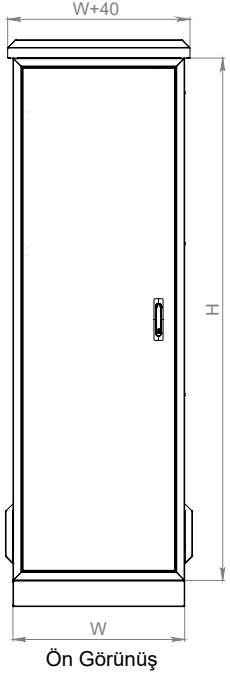
AG	OP	42U	66	60	XX	C	B	A	A	A	M1
1	2	3	4	5	6	7	8	9	10	11	12

1. Kurumsal kodlama başlangıç karakterleridir. AGER marka kısaltması AG olarak yer almıştır.
2. Ürün ailesi kodudur. OP; Dış Ortam IP55 Serisi Duvar tipi ürünlerini ifade eder.
3. Numerik Karakter, ürün yüksekliğini belirler. 07'den 20'ye kadar olan, modeller bazında farklılık gösteren ürün yüksekliklerini U Yükseklik Alfa Numerik Notasyonu ile gösterilmesidir. U Yükseklik birimi Sabittir, değişti rilebilir değildir. 1U değeri 44,45mm. dir.
4. Genişlik bilgisinin ilk iki basamağıdır. W:600mm kabinetlerde 60, W:800mm kabinetlerde 80, W:540mm kabinetlerde 54 olarak olarak belirlenmiştir.
5. Derinlik bilgisinin ilk iki basamağıdır. D:660mm kabinetler için 66, D:800mm kabinetler için 80, D:660mm kabinetler için 66, D:800mm kabinetler için 80, D:1000mm kabinetler için 10 olarak belirlenmiştir.
6. Renk Kodudur. B1 Açık gri RAL 7035'i, S1 siyah RAL 9005'i B2 Açık gri RAL 7035 Outdoor'u ifade eder.
7. Ön Kapak seçimini belirtmek için kullanılır.*
8. Arka Kapak seçimini belirtmek için kullanılır.*
9. Sağ yan kapak seçimini belirtmek için kullanılır.*
10. Sol yan kapak seçimini belirtmek için kullanılır.*
11. Versiyon bilgisidir. A- Standart versiyon, Kabinet üzerinde yapılan herhangi bir değişiklikte versiyon alfabetik olarak değiştirilmektedir.
12. Kabinin sevk şeklini belirtmek için kullanılan kod numarasıdır. M1 montajlı sevk için, D1 ise demonte sevk için kullanılır.

Dış Ortam IP55 Serisi KAPAK Opsiyonları

- A Tek Açılım, Düz Yapıda, Komple Metal Geçmeli Tip
- B Tek Açılım, Düz Yapıda, Komple Metal, Ön Kapı, 3 Noktadan Kilitlemeli Kollu Kilit
- C Tek Açılım, Düz Yapıda, Komple Çerçevesi Camlı, Ön Kapı, 3 Noktadan Kilitlemeli Kollu Kilit

* KAPAK SEÇİMİ İÇİN; KAPAK OPSİYONLARINI **İNCELEYEBİLİRSİNİZ...**



19" Dikili Tip IP55 Kabineler

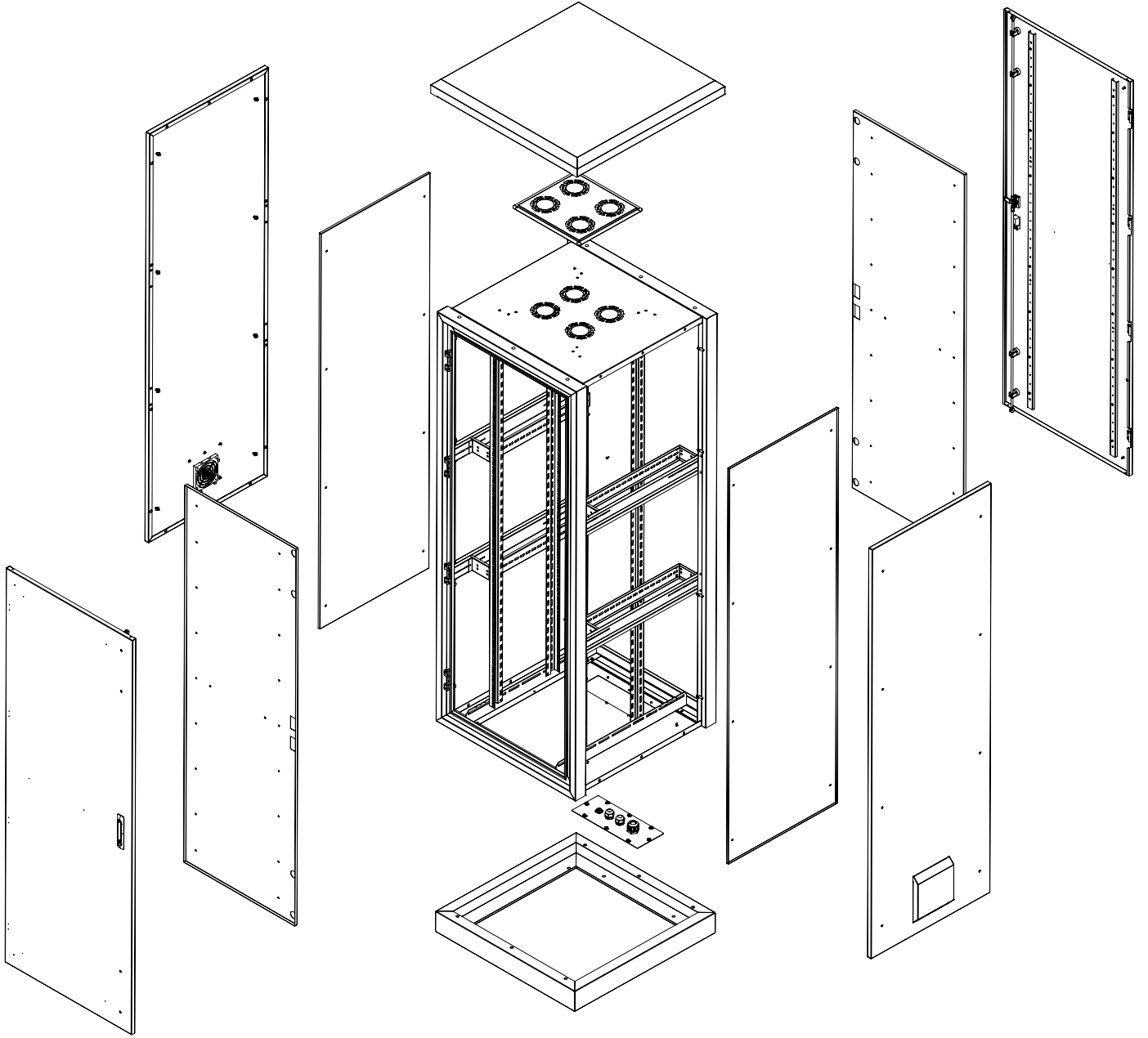
Ürün Kodu	Ürün Tanımı	Boy (U)	Genişlik (w) (mm)	Derinlik (D) (mm)	Yükseklik (H) (mm)	Ağırlık (Net) (kg)	Ağırlık (Brüt) (kg)
AG-OP22U6660 B2-0000	22U 19" Ager Montajlı Dış Ortam IP55 Kabinet	22U	660	600	1119	82	86
AG-OP26U6660 B2-0000	26U 19" Ager Montajlı Dış Ortam IP55 Kabinet	26U	660	600	1296	91	95
AG-OP32U6660 B2-0000	32U 19" Ager Montajlı Dış Ortam IP55 Kabinet	32U	660	600	1563	105	109
AG-OP36U6660 B2-0000	36U 19" Ager Montajlı Dış Ortam IP55 Kabinet	36U	660	600	1741	115	119
AG-OP42U6660 B2-0000	42U 19" Ager Montajlı Dış Ortam IP55 Kabinet	42U	660	600	2008	130	134
AG-OP22U6680 B2-0000	22U 19" Ager Montajlı Dış Ortam IP55 Kabinet	22U	660	800	1119	87	91
AG-OP26U6680 B2-0000	26U 19" Ager Montajlı Dış Ortam IP55 Kabinet	26U	660	800	1296	98	102
AG-OP32U6680 B2-0000	32U 19" Ager Montajlı Dış Ortam IP55 Kabinet	32U	660	800	1563	115	119
AG-OP36U6680 B2-0000	36U 19" Ager Montajlı Dış Ortam IP55 Kabinet	36U	660	800	1741	127	131
AG-OP42U6680 B2-0000	42U 19" Ager Montajlı Dış Ortam IP55 Kabinet	42U	660	800	2008	145	149
AG-OP22U6610 B2-0000	22U 19" Ager Montajlı Dış Ortam IP55 Kabinet	22U	660	1000	1119	98	102
AG-OP26U6610 B2-0000	26U 19" Ager Montajlı Dış Ortam IP55 Kabinet	26U	660	1000	1296	110	114
AG-OP32U6610 B2-0000	32U 19" Ager Montajlı Dış Ortam IP55 Kabinet	32U	660	1000	1563	128	132
AG-OP36U6610 B2-0000	36U 19" Ager Montajlı Dış Ortam IP55 Kabinet	36U	660	1000	1741	141	145
AG-OP42U6610 B2-0000	42U 19" Ager Montajlı Dış Ortam IP55 Kabinet	42U	660	1000	2008	160	164
AG-OP22U8080 B2-0000	22U 19" Ager Montajlı Dış Ortam IP55 Kabinet	22U	800	800	1142	90	94
AG-OP26U8080 B2-0000	26U 19" Ager Montajlı Dış Ortam IP55 Kabinet	26U	800	800	1320	104	108
AG-OP32U8080 B2-0000	32U 19" Ager Montajlı Dış Ortam IP55 Kabinet	32U	800	800	1587	126	130
AG-OP36U8080 B2-0000	36U 19" Ager Montajlı Dış Ortam IP55 Kabinet	36U	800	800	1765	141	145
AG-OP42U8080 B2-0000	42U 19" Ager Montajlı Dış Ortam IP55 Kabinet	42U	800	800	2037	164	168
AG-OP22U8010 B2-0000	22U 19" Ager Montajlı Dış Ortam IP55 Kabinet	22U	800	1000	1142	104	108
AG-OP26U8010 B2-0000	26U 19" Ager Montajlı Dış Ortam IP55 Kabinet	26U	800	1000	1320	119	123
AG-OP32U8010 B2-0000	32U 19" Ager Montajlı Dış Ortam IP55 Kabinet	32U	800	1000	1587	141	145
AG-OP36U8010 B2-0000	36U 19" Ager Montajlı Dış Ortam IP55 Kabinet	36U	800	1000	1765	157	161
AG-OP42U8010 B2-0000	42U 19" Ager Montajlı Dış Ortam IP55 Kabinet	42U	800	1000	2032	180	184

XX = Renk Kodu, B1 Beyaz RAL 7035'i, S1 Siyah RAL 9005'i ifade eder, sipariş aşamasında temsilciye bu bilgi aktarılmalıdır.
 Lütfen Pinyon Ayak Kullandığımız zaman H değerine 30mm, Tekerlek Grubu İçin 80mm ekleyiniz.
 0000 = Kapak seçenekleri sayfasına bakınız.
 YY = M1 montajlı sevk için, D1 ise demonte sevk için kullanılır.



Çift Cidarlı Yapı

Çift cidarlı ve izolasyonlu yapısı sayesinde, içerisindeki cihazların, dış etkenlere, darbelere, vandalizme ve kötü hava koşullarına karşı yüksek düzeyde koruma sağlar. Dış cidar 1.5mm, iç cidar 1.0mm DX51D+ZN275 galvanize çelik malzemeden üretilir. Çevresel ve bölgesel şartlar göz önüne alınarak panolarda çift cidarlı, 9mm poliüretan ısı yalıtım malzemesi kullanılmaktadır. Yalıtımlı yapı kullanmak, panonun sıcak ve soğuk hava koşullarında kabin içi sıcaklığını optimum seviyede tutmaya yarar. Gövde üzerindeki filtreli ızgaralar vasıtasıyla dış ortamdaki soğuk temiz havanın pano içerisine girmesine ve doğal yayılımla pano içi ısısının düşürülmesine olanak verir. Sirkülasyon fanları, panonun içindeki havanın deşarj edilmesini sağlayan fanlardır. Sıcaklığı düşürür ve aktif cihazlara zarar verebilecek ısı yoğunlaşmalarını önler.

**Malzeme**

- 1.5 mm GLV

IP Sınıflandırması

- Standart olarak IP55

Renk Seçenekleri

- RAL9005 Siyah
- RAL7035 Beyaz

Yükleme Kapasitesi

- Max 1500 kg önerilen dengeli yüklem

Kapaklar

- Komple metal ve Komple metal çerçevesi cam kapak seçeneği vardır.
- 3 Noktadan Kilit Sistemi vardır.
- Kapaklar 110° açılabilir.
- Sağa veya sola açılım sağlanabilir.

Cihaz Dikmeler

- 1.5mm Dx51D+ZN275 galvanize malzeme
- 19" Cihaz dikmeler; kullanılacak ekipmanın derinliğine göre kabinet boyunca kolayca ayarlanabilir.

Yan Paneller

- Standart yan paneller iç kısımdan vidalıdır. Opsiyonel olarak Kilit sistemi uygulanabilir. Yan paneller istenildiğinde sökülebilir.

Alt Şase

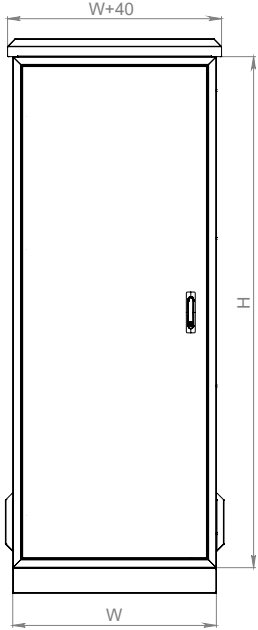
- Alt kapama üzerinde Rakor montajlı panel mevcuttur. Talebe göre özel çalışma yapılabilir.

Zemin Teması

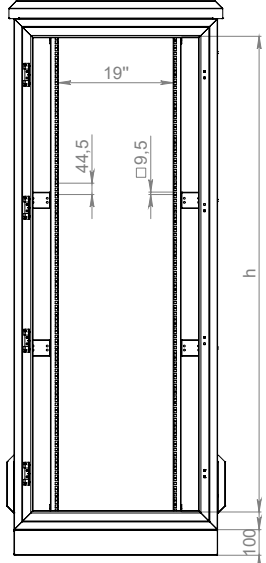
- Standart baza yüksekliği H=100 mm. Diğer baza yükseklikleri için lütfen satış temsilcinizle iletişime geçin.

Üst Şase

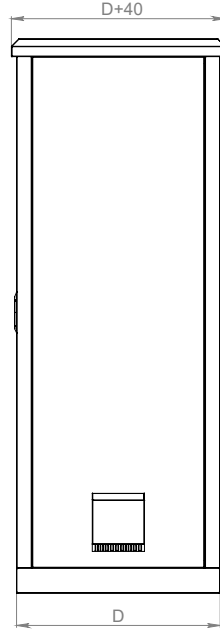
- Fan modülü montajlanabilir. Şapka ile arasında hava geçişi sağlanır.



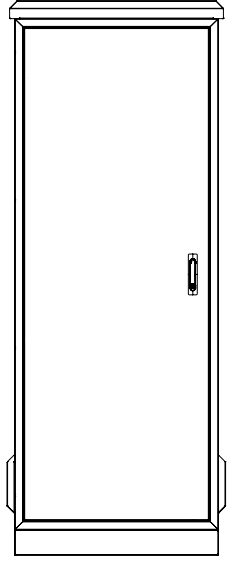
Ön Görünüş



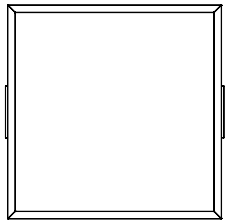
Ön Görünüş



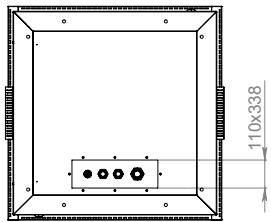
Yan Görünüş



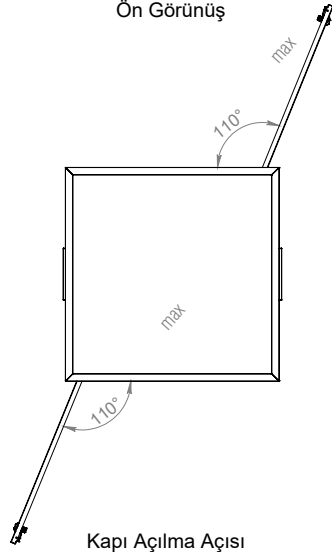
Arka Görünüş



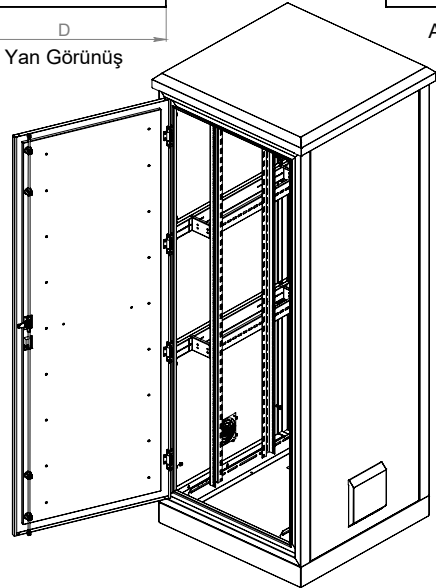
Üst Görünüş



Alt Görünüş



Kapı Açılma Açısı



İzometrik Görünüş

19" Dikili Tip Çift Cidarlı IP55 Kabinetler

Ürün Kodu	Ürün Tanımı	Boy (U)	Genişlik (W) (mm)	Derinlik (D) (mm)	Yükseklik (H) (mm)	Ağırlık (kg)	Ağırlık (kg)
AG-OPD22U6660 B2-0000	22U 19" Ager Montajlı Çift Cidarlı Dış Ortam IP55 Kabinet	22U	660	600	1119	103	107
AG-OPD26U6660 B2-0000	26U 19" Ager Montajlı Çift Cidarlı Dış Ortam IP55 Kabinet	26U	660	600	1296	114	118
AG-OPD32U6660 B2-0000	32U 19" Ager Montajlı Çift Cidarlı Dış Ortam IP55 Kabinet	32U	660	600	1563	132	136
AG-OPD36U6660 B2-0000	36U 19" Ager Montajlı Çift Cidarlı Dış Ortam IP55 Kabinet	36U	660	600	1741	145	149
AG-OPD42U6660 B2-0000	42U 19" Ager Montajlı Çift Cidarlı Dış Ortam IP55 Kabinet	42U	660	600	2008	164	168
AG-OPD22U6680 B2-0000	22U 19" Ager Montajlı Çift Cidarlı Dış Ortam IP55 Kabinet	22U	660	800	1119	110	114
AG-OPD26U6680 B2-0000	26U 19" Ager Montajlı Çift Cidarlı Dış Ortam IP55 Kabinet	26U	660	800	1296	125	129
AG-OPD32U6680 B2-0000	32U 19" Ager Montajlı Çift Cidarlı Dış Ortam IP55 Kabinet	32U	660	800	1563	147	151
AG-OPD36U6680 B2-0000	36U 19" Ager Montajlı Çift Cidarlı Dış Ortam IP55 Kabinet	36U	660	800	1741	162	166
AG-OPD42U6680 B2-0000	42U 19" Ager Montajlı Çift Cidarlı Dış Ortam IP55 Kabinet	42U	660	800	2008	185	189
AG-OPD22U6610 B2-0000	22U 19" Ager Montajlı Çift Cidarlı Dış Ortam IP55 Kabinet	22U	660	1000	1119	128	132
AG-OPD26U6610 B2-0000	26U 19" Ager Montajlı Çift Cidarlı Dış Ortam IP55 Kabinet	26U	660	1000	1296	143	147
AG-OPD32U6610 B2-0000	32U 19" Ager Montajlı Çift Cidarlı Dış Ortam IP55 Kabinet	32U	660	1000	1563	165	169
AG-OPD36U6610 B2-0000	36U 19" Ager Montajlı Çift Cidarlı Dış Ortam IP55 Kabinet	36U	660	1000	1741	181	185
AG-OPD42U6610 B2-0000	42U 19" Ager Montajlı Çift Cidarlı Dış Ortam IP55 Kabinet	42U	660	1000	2008	204	208
AG-OPD22U8080 B2-0000	22U 19" Ager Montajlı Çift Cidarlı Dış Ortam IP55 Kabinet	22U	800	800	1142	115	119
AG-OPD26U8080 B2-0000	26U 19" Ager Montajlı Çift Cidarlı Dış Ortam IP55 Kabinet	26U	800	800	1320	133	137
AG-OPD32U8080 B2-0000	32U 19" Ager Montajlı Çift Cidarlı Dış Ortam IP55 Kabinet	32U	800	800	1587	161	165
AG-OPD36U8080 B2-0000	36U 19" Ager Montajlı Çift Cidarlı Dış Ortam IP55 Kabinet	36U	800	800	1765	180	184
AG-OPD42U8080 B2-0000	42U 19" Ager Montajlı Çift Cidarlı Dış Ortam IP55 Kabinet	42U	800	800	2037	208	212
AG-OPD22U8010 B2-0000	22U 19" Ager Montajlı Çift Cidarlı Dış Ortam IP55 Kabinet	22U	800	1000	1142	136	140
AG-OPD26U8010 B2-0000	26U 19" Ager Montajlı Çift Cidarlı Dış Ortam IP55 Kabinet	26U	800	1000	1320	155	159
AG-OPD32U8010 B2-0000	32U 19" Ager Montajlı Çift Cidarlı Dış Ortam IP55 Kabinet	32U	800	1000	1587	181	185
AG-OPD36U8010 B2-0000	36U 19" Ager Montajlı Çift Cidarlı Dış Ortam IP55 Kabinet	36U	800	1000	1765	201	205
AG-OPD42U8010 B2-0000	42U 19" Ager Montajlı Çift Cidarlı Dış Ortam IP55 Kabinet	42U	800	1000	2032	230	234

XX = Renk Kodu, B1 Beyaz RAL 7035'i, S1 Siyah RAL 9005'i ifade eder, sipariş aşamasında temsilciye bu bilgi aktarılmalıdır.
 Lütfen Pinyon Ayak Kullandığınız zaman H değerine 30mm, Tekerlek Grubu için 80mm ekleyiniz.
 0000 = Kapak seçenekleri sayfasına bakınız.
 YY = M1 montajlı sevk için, D1 ise demonte sevk için kullanılır.